



# MW 2,2-12

## 12V 2,2 Ah

### Zgodność z normami

PN-EN 60896-21:2007  
 PN-EN 60896-22:2007  
 PN-EN 61056-1:2008  
 PN-EN 61056-2:2003(U)  
 PN-E-83016:1999

Akumulatory **MW Power** serii **MW** są przeznaczone do stosowania zarówno w systemach zasilania awaryjnego jak i innych aplikacjach w który akumulator pracuje cyklicznie. Preferowane zastosowania akumulatorów tej serii to: zasilanie rezerwowe w systemach automatyki, kasach fiskalnych, źródło energii w urządzeniach przenośnych, zasilanie silników i innych urządzeń w trybie pracy cyklicznej. Dla rozładowań 50% do 500 cykli.

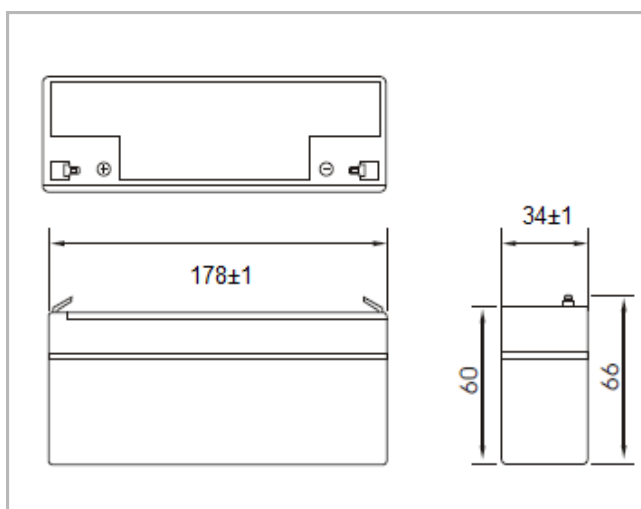
Projektowana żywotność wynosi 6-9 lat dla 20-25 °C



### Specyfikacja

|                     |                    |         |
|---------------------|--------------------|---------|
| Napięcie nominalne  |                    | 12 V    |
| Pojemność nominalna |                    | 2,2 Ah  |
| Wymiary             | Długość            | 178 mm  |
|                     | Szerokość          | 34 mm   |
|                     | Wysokość           | 60 mm   |
|                     | Wysokość całkowita | 66 mm   |
| Waga                |                    | 1,05 kg |

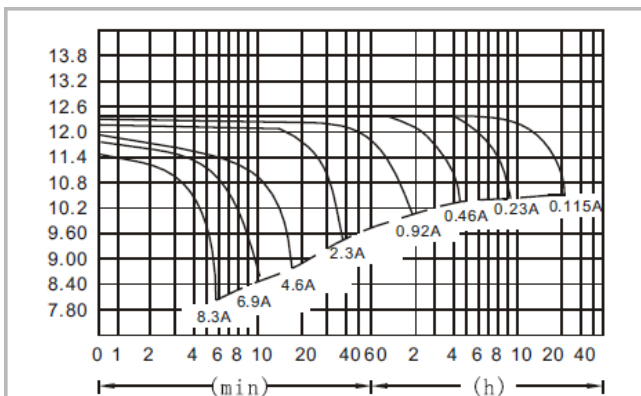
### Wymiary



### Charakterystyka

|   |                  |              |
|---|------------------|--------------|
| Pojemność dla 25°C i napięcia odcięcia 10,5V  | 20h              | 2,2 Ah       |
|   | 10h              | 2,1 Ah       |
|   | 5h               | 1,95 Ah      |
| Rezystancja wewn.   | akum. naład.     | 42 mΩ        |
| Pojemność   | dla 20°C         | 100%         |
|   | dla 0°C          | 85%          |
|   | dla -15°C        | 65%          |
| Samorozładowanie  | 3 m-ce           | 91%          |
|   | 6 m-cy           | 82%          |
|   | 12 m-cy          | 64%          |
| Terminal  | Fast-on 187 (T1) |              |
| Ładowanie   | Buforowe         | 13,50-13,80V |
|   | Cykliczne        | 14,40-15,00V |
| Max. prąd ładowania   | 0,70 A           |              |
| Max. prąd rozładowania  | 25 A (5 sek.)    |              |
| Temperatury pracy:<br>Rozładowanie: -20°C + 50°C<br>Ładowanie: -20°C + 50°C<br>Przechowywanie: -20°C + 50°C |                  |              |

### Ch-ka rozładowania w temp. 25 °C



### Terminal

