

# MWP 50-12

## Zgodność z normami

PN-EN 60896-21:2007  
 PN-EN 60896-22:2007  
 PN-EN 61056-1:2013-05  
 PN-EN 61056-2:2013-05  
 PN-E-83016:1999

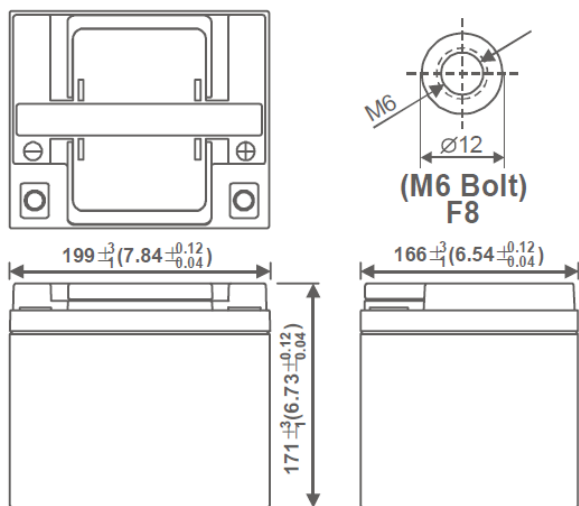
Akumulatory MW Power serii MWP są wykonane w technologii VRLA (AGM) i przeznaczone do stosowania zarówno w systemach zasilania awaryjnego jak i innych aplikacjach w których akumulator pracuje cyklicznie. Preferowane zastosowania akumulatorów tej serii to:

zasilanie awaryjne UPS, w systemach automatyki oraz jako źródło energii w urządzeniach przenośnych, zasilanie silników i innych urządzeń w trybie pracy cyklicznej. Dla rozładowań 50% do 600 cykli pracy. Projektowana żywotność wynosi 12 lat dla 20-25°C

Specyfikacja		
Napięcie nominalne	12V	
Pojemność nominalna	50 Ah	
Wymiary	Długość	199 mm
	Szerokość	166 mm
	Wysokość	171mm
	Wysokość całkowita	171 mm
Waga	14,7 kg	

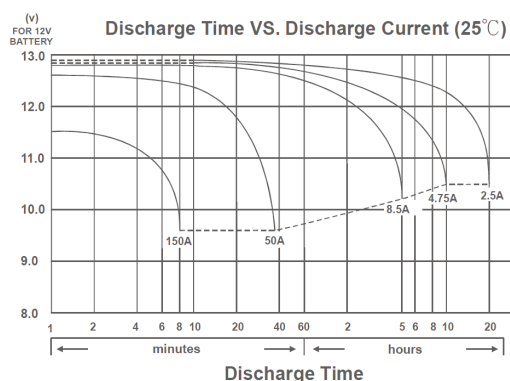


## Wymiary mm (cale)



Zalecany/maksymalny moment dokręcenia M6: 7Nm/9Nm

## Charakterystyka rozładowania

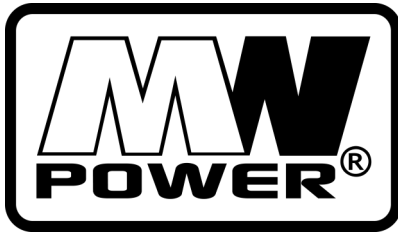


## Charakterystyka

Pojemność dla 25°C i napięcia odcięcia 10,2V	20h	50,0 Ah
	10h	48,0 Ah
	5h	43,0 Ah
Rezystancja wewnętrzna	Aku. naładowany	5 mΩ
Pojemność	Dla 20°C	100%
	Dla 0°C	85%
	Dla -15°C	65%
Samorozładowanie	3 m-ce	90%
	6 m-cy	80%
	12 m-cy	65%
Terminal /Obudowa	M6/ ABS UL94-HB	
Ładowanie	Buforowe	13,5-13,8 V
	Cykliczne	14,4-15,0 V
Max prąd ładowania	15 A	
Max prąd rozładowania	600A / 5s	
Temperatury pracy	Rozładowanie	-20°C—50°C
	Ładowanie	-20°C—50°C
	Przechowywanie	-20°C—50°C



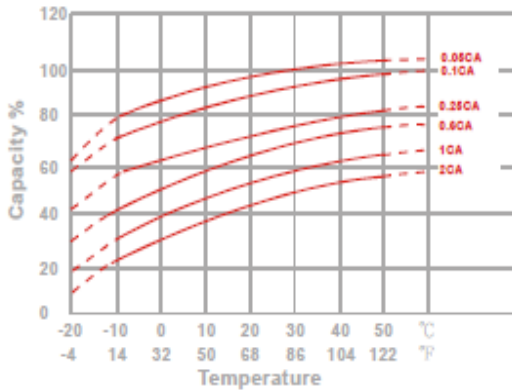
BIURO HANDLOWE:  
 03-310 WARSZAWA  
 UL. STANIEWICKA 14  
 TEL. 32 44 00 960  
 FAX: 22 674 75 21,  
 E-MAIL: HANDEL@MPLENERGY.PL



# MWP 50-12

Zgodność z normami  
 PN-EN 60896-21:2007  
 PN-EN 60896-22:2007  
 PN-EN 61056-1:2013-05  
 PN-EN 61056-2:2013-05  
 PN-E-83016:1999

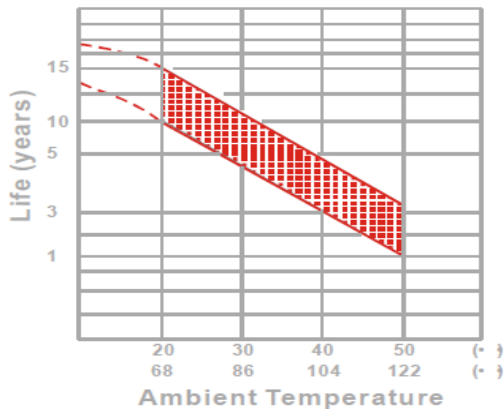
## Wpływ temperatury na pojemność



## Charakterystyka spadku pojemności przy przechowywaniu



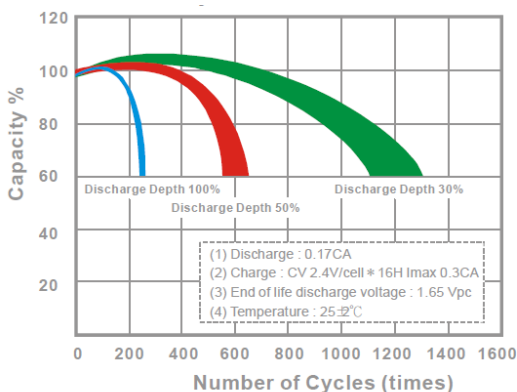
## Żywotność akumulatora dla pracy buforowej



## Stałoprądowa charakterystyka rozładowania (Watt, 25°C)

Napięcie	11,1 V	10,8 V	10,5 V	10,2 V	9,9 V	9,6V
5 min	1728	1934	2072	2102	2133	2167
10 min	1218	1336	1398	1423	1448	1474
15 min	875	959	1001	1017	1034	1048
30 min	539	583	602	609	617	626
60 min	339	349	357	360	364	367
120 min	192	200	207	209	212	215
180 min	136	143	148	150	152	154
240 min	110	114	118	119	121	123
300 min	99,3	102	104	105	106	107
600 min	54,6	56,3	57,4	57,7	58,1	58,6
1200 min	29,2	30,3	31	31,2	31,5	31,8

## Żywotność akumulatora dla pracy cyklicznej



## Staalomocowa charakterystyka rozładowania (A, 25°C)

Napięcie	11,1 V	10,8 V	10,5 V	10,2 V	9,9 V	9,6V
5 min	166	185	199	206	210	214
10 min	106	117	125	128	131	134
15 min	84,5	87,6	90,2	90,9	91,8	92,9
30 min	50,7	52,8	54,4	54,9	55,5	56,2
60 min	28,8	29,9	30,6	30,8	31,1	31,4
120 min	16,2	16,8	17,3	17,5	17,7	17,9
180 min	11,7	12,1	12,4	12,5	12,6	12,7
240 min	9,44	9,7	9,89	9,96	10,1	10,2
300 min	8,26	8,5	8,67	8,73	8,8	8,87
600 min	4,65	4,76	4,82	4,84	4,87	4,91
1200 min	2,44	2,5	2,55	2,57	2,59	2,61



BIURO HANDLOWE:  
 03-310 WARSZAWA  
 UL. STANIEWICKA 14  
 TEL. 32 44 00 960  
 FAX: 22 674 75 21,  
 E-MAIL: [HANDEL@MPLENERGY.PL](mailto:HANDEL@MPLENERGY.PL)