



MW 230-12

12V 230Ah

Zgodność z normami

PN-EN 60896-21:2007
PN-EN 60896-22:2007
PN-EN 61056-1:2008
PN-EN 61056-2:2003(U)
PN-E-83016:1999

Akumulatory **MW Power** serii **MW** są przeznaczone do stosowania zarówno w systemach zasilania awaryjnego jak i innych aplikacjach w których akumulator pracuje cyklicznie. Preferowane zastosowania akumulatorów tej serii to: zasilanie rezerwowe w UPS, w systemach automatyki oraz jako źródło energii w urządzeniach przenośnych, zasilanie silników i innych urządzeń w trybie pracy cyklicznej. Dla rozładowań 50% do 500 cykli pracy.

Projektowana żywotność wynosi **12 lat** dla 20-25 °C



Specyfikacja

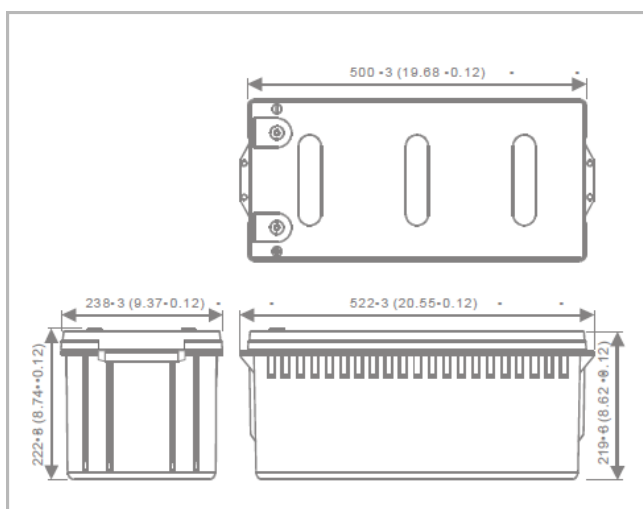
| | | |
|---------------------|--------------------|--------|
| Napięcie nominalne | 12V | |
| Pojemność nominalna | 230,0 Ah | |
| Wymiary | Długość | 522 mm |
| | Szerokość | 238 mm |
| | Wysokość | 219 mm |
| | Wysokość całkowita | 222 mm |
| Waga | 75,0 kg | |

Charakterystyka

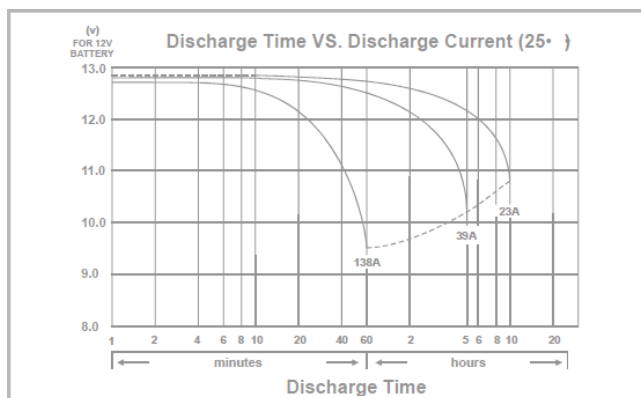
| | | |
|--|-----------------|--------------|
| Pojemność dla 25°C i napięcia odcięcia 10,5V | 10h | 230,0 Ah |
| | 5h | 195,5 Ah |
| | 1h | 138,0 Ah |
| Rezystancja wewn. | akum. naład. | 2,5 mΩ |
| Pojemność | dla 20°C | 100% |
| | dla 0°C | 85% |
| | dla -15°C | 65% |
| Samorozładowanie | 3 m-ce | 91% |
| | 6 m-cy | 82% |
| | 12 m-cy | 64% |
| Terminal | Śruba M8 | |
| Ładowanie | Buforowe | 13,50-13,80V |
| | Cykliczne | 14,40-15,00V |
| Max. prąd ładowania | 69,0 A | |
| Max. prąd rozładowania | 1800 A (5 sek.) | |

Temperatury pracy:
Rozładowanie: -20°C ÷ 50°C
Ładowanie: -20°C ÷ 50°C
Przechowywanie: -20°C ÷ 50°C

Wymiary



Ch-ka rozładowania w temp. 25 °C



Terminal

