



## MWL 80-12 12V 80Ah

### Zgodność z normami

PN-EN 60896-21:2007  
PN-EN 60896-22:2007  
PN-EN 61056-1:2008  
PN-EN 61056-2:2003(U)

Akumulatory MW Power serii MWL są głównie dedykowane do stosowania w systemach zasilania awaryjnego np. UPS, oświetlenie awaryjne, systemy automatyki. Akumulatory mogą być też stosowane w aplikacjach, w których akumulatory pracują cyklicznie. Dla głębokości rozładowania do 50% posiadają około 400 cykli pracy.

Projektowana żywotność wynosi 10-12 lat dla 20-25 °C



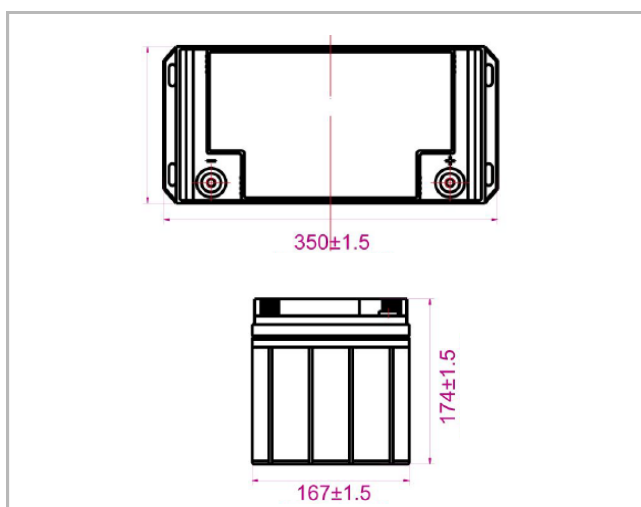
### Specyfikacja

|                     |                    |        |
|---------------------|--------------------|--------|
| Napięcie nominalne  | 12V                |        |
| Pojemność nominalna | 80Ah               |        |
| Wymiary             | Długość            | 350 mm |
|                     | Szerokość          | 167 mm |
|                     | Wysokość           | 174mm  |
|                     | Wysokość całkowita | 174mm  |
| Waga                | 23,0 kg            |        |

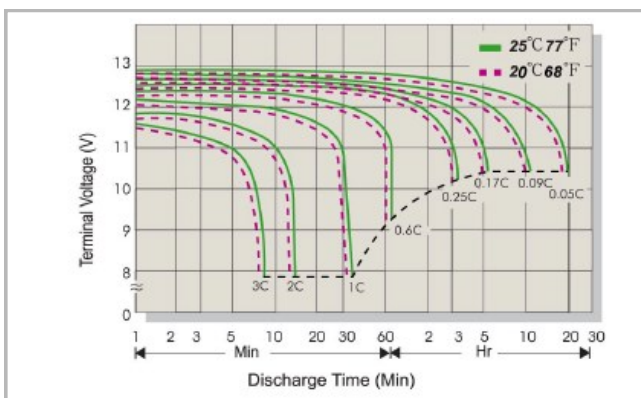
### Charakterystyka

|   |                         |              |
|---|-------------------------|--------------|
| Pojemność dla 25°C i napięcia odcięcia 10,8V  | 20h                     | 82 Ah        |
|   | 10h                     | 80 Ah        |
|   | 5h                      | 75 Ah        |
| Rezystancja wewn.   | akum. naład.            | 5,5 mΩ       |
| Pojemność   | dla 20°C                | 100%         |
|   | dla 0°C                 | 85%          |
|   | dla -15°C               | 65%          |
| Samorozładowanie  | 3 m-ce                  | 91%          |
|   | 6 m-cy                  | 82%          |
|   | 12 m-cy                 | 64%          |
| Terminal / obudowa  | Śruba M6 / ABS (UL94HB) |              |
| Ładowanie   | Buforowe                | 13,50-13,80V |
|   | Cykliczne               | 14,40-15,00V |
| Max. prąd ładowania   | 24A                     |              |
| Max. prąd rozładowania  | 800A                    |              |
| Temperatury pracy:<br>Rozładowanie: -20°C + 50°C<br>Ładowanie: -20°C + 50°C<br>Przechowywanie: -20°C + 50°C |                         |              |

### Wymiary



### Ch-ka rozładowania w temp. 25 °C



### Terminal

