

MWP 40-12

Zgodność z normami

PN-EN 60896-21:2007
 PN-EN 60896-22:2007
 PN-EN 61056-1:2013-05
 PN-EN 61056-2:2013-05
 PN-E-83016:1999

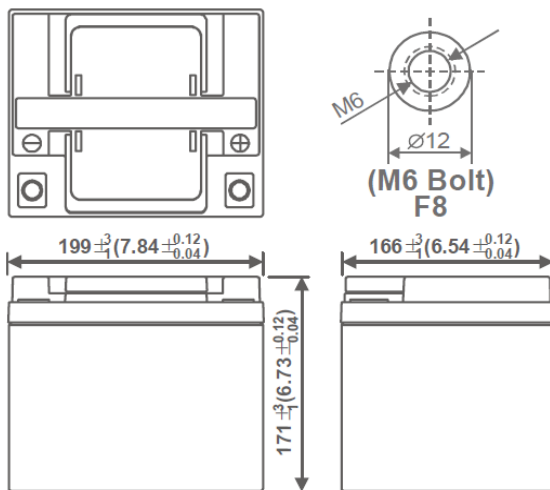
Akumulatory MW Power serii MWP są wykonane w technologii VRLA (AGM) i przeznaczone do stosowania zarówno w systemach zasilania awaryjnego jak i innych aplikacjach w których akumulator pracuje cyklicznie. Preferowane zastosowania akumulatorów tej serii to:

zasilanie awaryjne UPS, w systemach automatyki oraz jako źródło energii w urządzeniach przenośnych, zasilanie silników i innych urządzeń w trybie pracy cyklicznej. Dla rozładowań 50% do 600 cykli pracy. Projektowana żywotność wynosi 12 lat dla 20-25°C

Specyfikacja		
Napięcie nominalne		12V
Pojemność nominalna		40 Ah
Wymiary	Długość	199 mm
	Szerokość	166 mm
	Wysokość	171mm
	Wysokość całkowita	171 mm
Waga		13,4 kg

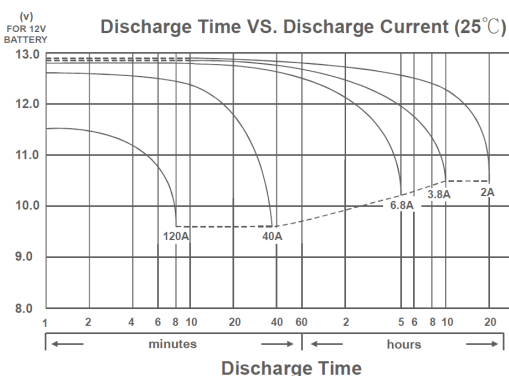


Wymiary mm (cale)



Zalecany/maks. moment dokręcenia M6: 7Nm/9Nm

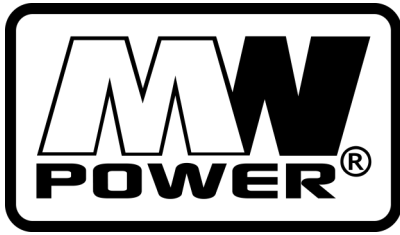
Charakterystyka rozładowania



Charakterystyka		
Pojemność dla 25°C i napięcia odcięcia 10,2V	20h	42,0 Ah
	10h	40,0 Ah
	5h	38,0 Ah
Rezystancja wewnętrzna	Aku. naładowany	7,5 mΩ
Pojemność	Dla 20°C	100%
	Dla 0°C	85%
	Dla -15°C	65%
Samorozładowanie	3 m-ce	90%
	6 m-cy	80%
	12 m-cy	65%
Terminal /Obudowa	M6/ ABS UL94 HB	
Ładowanie	Buforowe	13,5-13,8 V
	Cykliczne	14,4-15,0 V
Max prąd ładowania	12 A	
Max prąd rozładowania	480A / 5s	
Temperatury pracy	Rozładowanie	-20°C—50°C
	Ładowanie	-20°C—50°C
	Przechowywanie	-20°C—50°C



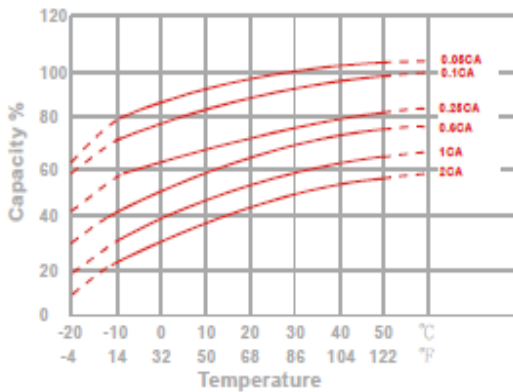
BIURO HANDLOWE:
 03-310 WARSZAWA
 UL. STANIEWICKA 14
 TEL. 32 44 00 960
 FAX: 22 674 75 21,
 E-MAIL: HANDEL@MPLENERGY.PL



MWP 40-12

Zgodność z normami
 PN-EN 60896-21:2007
 PN-EN 60896-22:2007
 PN-EN 61056-1:2013-05
 PN-EN 61056-2:2013-05
 PN-E-83016:1999

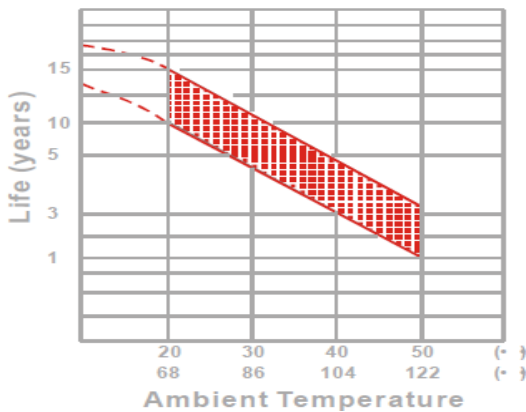
Wpływ temperatury na pojemność



Charakterystyka spadku pojemności przy przechowywaniu



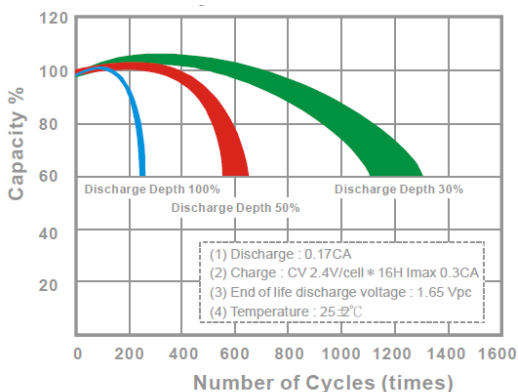
Żywotność akumulatora dla pracy buforowej



Stałoprądowa charakterystyka rozładowania (Watt, 25°C)

Napięcie	11,1 V	10,8 V	10,5 V	10,2 V	9,9 V	9,6V
5 min	1593	1689	1739	1757	1768	1791
10 min	1131	1190	1221	1233	1240	1255
15 min	852	891	912	920	925	935
30 min	532	551	561	565	568	573
60 min	392	399	402	404	406	408
120 min	209	212	214	215	215	216
180 min	145	147	148	148	149	150
240 min	112	113	114	114	115	115
300 min	90,9	92,3	93	93,3	93,6	93,9
600 min	42,9	44,1	45,3	45,8	46,4	47,2
1200 min	22,5	23,6	24,5	24,9	25,4	26,1

Żywotność akumulatora dla pracy cyklicznej



Stałomocowa charakterystyka rozładowania (A, 25°C)

Napięcie	11,1 V	10,8 V	10,5 V	10,2 V	9,9 V	9,6V
5 min	150	159	164	166	167	169
10 min	103	108	111	112	113	114
15 min	76,1	79,6	81,4	82,2	82,6	83,5
30 min	45,5	47,1	48	48,3	48,5	49
60 min	32,9	33,6	33,8	33,9	34,1	34,2
120 min	17,5	17,8	17,9	18	18	18,1
180 min	12	12,2	12,3	12,4	12,4	12,5
240 min	9,25	9,4	9,47	9,5	9,53	9,57
300 min	7,54	7,66	7,72	7,74	7,77	7,8
600 min	4,04	4,1	4,13	4,14	4,15	4,17
1200 min	2,14	2,17	2,19	2,19	2,2	2,2



BIURO HANDLOWE:
 03-310 WARSZAWA
 UL. STANIEWICKA 14
 TEL. 32 44 00 960
 FAX: 22 674 75 21,
 E-MAIL: HANDEL@MPLENERGY.PL