

# MWP 34-12

## Zgodność z normami

PN-EN 60896-21:2007  
 PN-EN 60896-22:2007  
 PN-EN 61056-1:2013-05  
 PN-EN 61056-2:2013-05  
 PN-E-83016:1999

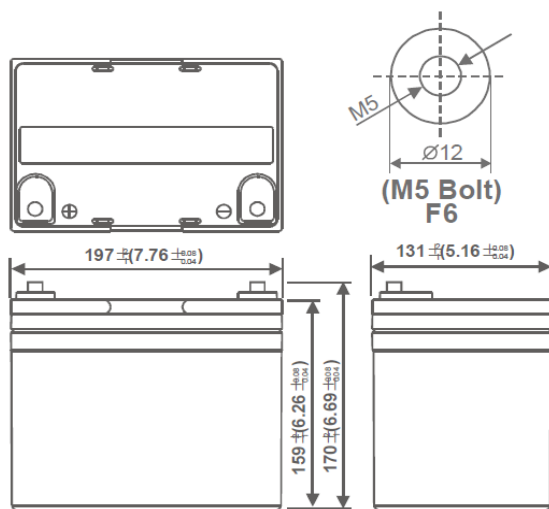
Akumulatory MW Power serii MWP są wykonane w technologii VRLA (AGM) i przeznaczone do stosowania zarówno w systemach zasilania awaryjnego jak i innych aplikacjach w których akumulator pracuje cyklicznie. Preferowane zastosowania akumulatorów tej serii to:

zasilanie awaryjne UPS, w systemach automatyki oraz jako źródło energii w urządzeniach przenośnych, zasilanie silników i innych urządzeń w trybie pracy cyklicznej. Dla rozładowań 50% do 600 cykli pracy. Projektowana żywotność wynosi 12 lat dla 20-25°C

Specyfikacja		
Napięcie nominalne	12V	
Pojemność nominalna	34 Ah	
Wymiary	Długość	197 mm
	Szerokość	131 mm
	Wysokość	159 mm
	Wysokość całkowita	170 mm
Waga	10,5 kg	

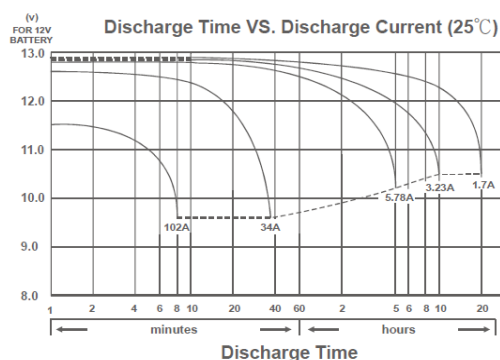


## Wymiary mm (cale)



Zalecany/maks. moment dokręcenia M5: 5Nm/6Nm

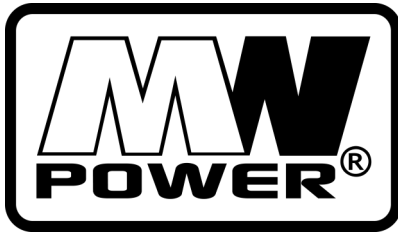
## Charakterystyka rozładowania



Charakterystyka		
Pojemność dla 25°C i napięcia odcięcia 10,2V	20h	34,0 Ah
	10h	33,0 Ah
	5h	28,9 Ah
Rezystancja wewnętrzna	Aku. naładowany	11 mΩ
Pojemność	Dla 20°C	100%
	Dla 0°C	85%
	Dla -15°C	65%
Samorozładowanie	3 m-ce	90%
	6 m-cy	80%
	12 m-cy	65%
Terminal /Obudowa	M5/ ABS UL94 HB	
Ładowanie	Buforowe	13,5-13,8 V
	Cykliczne	14,4-15,0 V
Max prąd ładowania	10,2 A	
Max prąd rozładowania	510A / 5s	
Temperatury pracy	Rozładowanie	-20°C—50°C
	Ładowanie	-20°C—50°C
	Przechowywanie	-20°C—50°C



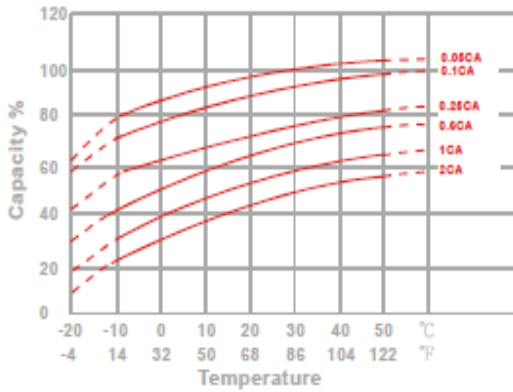
BIURO HANDLOWE:  
 03-310 WARSZAWA  
 UL. STANIEWICKA 14  
 TEL. 32 44 00 960  
 FAX: 22 674 75 21,  
 E-MAIL: HANDEL@MPLENERGY.PL



# MWP 34-12

Zgodność z normami  
 PN-EN 60896-21:2007  
 PN-EN 60896-22:2007  
 PN-EN 61056-1:2013-05  
 PN-EN 61056-2:2013-05  
 PN-E-83016:1999

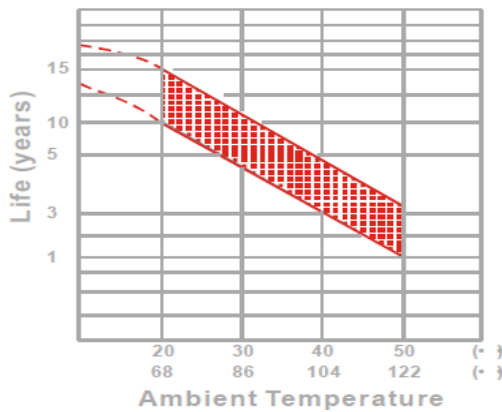
## Wpływ temperatury na pojemność



## Charakterystyka spadku pojemności przy przechowywaniu



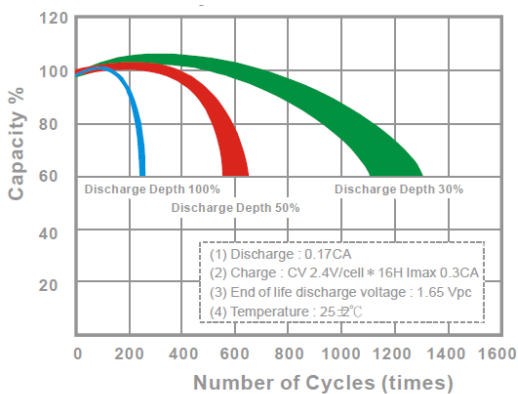
## Żywotność akumulatora dla pracy buforowej



## Stałomocowa charakterystyka rozładowania (Watt, 25°C)

Napięcie	11,1 V	10,8 V	10,5 V	10,2 V	9,9 V	9,6V
5 min	992	1182	1302	1344	1386	1442
10 min	682	804	880	906	934	969
15 min	546	638	695	713	735	762
30 min	297	347	378	388	400	414
60 min	231	240	245	247	250	252
120 min	143	147	150	151	153	154
180 min	97,8	102	104	105	106	107
240 min	78,6	81,6	83,4	84,3	85,1	85,8
300 min	67,1	69,6	71,2	71,8	72,6	73,2
600 min	39,7	41,2	42,1	42,5	42,9	43,3
1200 min	20,8	21,6	22,1	22,3	22,5	22,7

## Żywotność akumulatora dla pracy cyklicznej



## Stałoprądowa charakterystyka rozładowania (A, 25°C)

Napięcie	11,1 V	10,8 V	10,5 V	10,2 V	9,9 V	9,6V
5 min	109	123	132	135	139	143
10 min	71,4	77,5	81,8	83,7	86,2	89,3
15 min	58,6	63,4	66,1	66,9	67,8	69,2
30 min	33,5	35,1	36,4	36,8	37,3	37,9
60 min	19	19,9	20,6	20,8	21,1	21,4
120 min	11,4	11,9	12,3	12,4	12,6	12,8
180 min	8,37	8,73	8,99	9,06	9,14	9,27
240 min	6,35	6,73	6,92	6,97	7,04	7,15
300 min	5,59	5,75	5,88	5,93	5,99	6,07
600 min	3,22	3,32	3,41	3,44	3,47	3,51
1200 min	1,67	1,73	1,77	1,78	1,8	1,82



BIURO HANDLOWE:  
 03-310 WARSZAWA  
 UL. STANIEWICKA 14  
 TEL. 32 44 00 960  
 FAX: 22 674 75 21,  
 E-MAIL: [HANDEL@MPLENERGY.PL](mailto:HANDEL@MPLENERGY.PL)